

Свободное качение

Имя, фамилия:

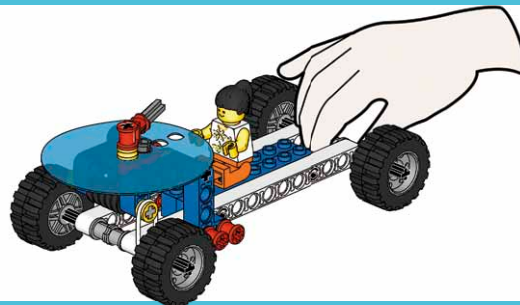
Какая тележка уедет дальше? Тяжелая или более легкая, с большими или маленькими колесами? Найдите правильное решение!



Соберите простую тележку

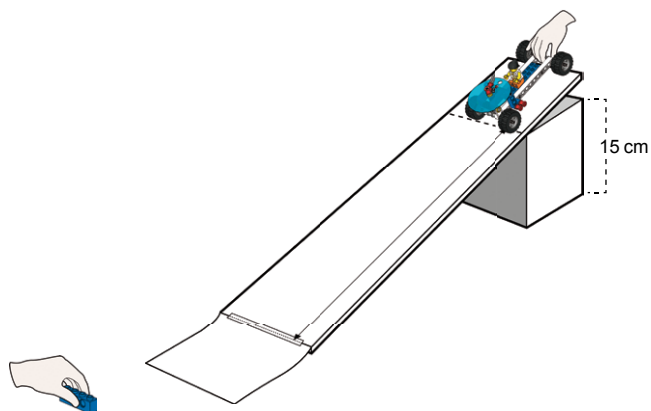
(Технологические карты 3А и 3В, с. 6, шаг 12)

- Проверьте все оси и втулки и убедитесь, что обеспечено свободное и плавное вращение колес.
- Скатите свою тележку с пандуса.



Какая тележка проедет дальше – тяжелая или легкая?

- Полезный совет: отметьте кирпичиком предполагаемое место остановки тележки.
- Сбрасывайте показания на шкале (устанавливайте указатель на 0) после каждого испытания.



И все-таки, какие колеса лучше – большие или маленькие?

- Установите на заднюю ось большие колеса и проверьте.

Проведите следующие испытания:

	Мое предположение	Результаты измерений
 С дополнительным грузом		
 С большими колесами		
 С большими колесами и дополнительным грузом		
?		

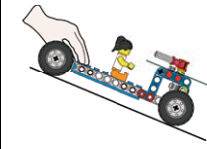
Шире шкала и круче горка

(Технологическая карта 3В, с. 12, шаг 12)

Увеличьте высоту пандуса до 30 см.

Испытайте на нем различные модификации своей тележки.

Что обнаружилось после того, как наклон стал круче?

	Мое предположение	Результаты измерений
		

Мой великолепный горный гонщик!

Нарисуйте свою самую удачную конструкцию.

Объясните, как работают три лучших элемента вашей модели.