

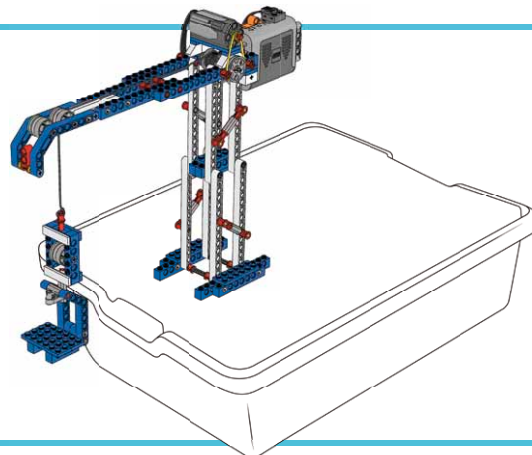
Башенный кран

Имя, фамилия: _____

Дата и предмет: _____

Соберите башенный кран и груз
(Технологические карты 16А и 16В, с. 28, шаг 38)

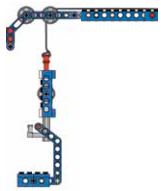
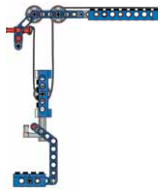
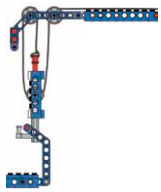
- Поставьте башенный кран на крышку синей коробки от конструктора ЛЕГО®.
- Запустите двигатель, сдвинув вперед выключатель на батарейном отсеке, пусть сначала нить разматывается, а затем двигатель сматывает ее обратно.
- Убедитесь, что шкивы вращаются свободно.



Почему в подъемных кранах применяют блоки?

В подъемных кранах используют системы блоков (полиспасты), потому что они позволяют поднимать тяжелые грузы с меньшим усилием.

Сначала вычислите выигрыш в силе и попробуйте предположить, с какой скоростью поднимет груз модель с комбинацией блоков А. Затем проверьте свое предположение. Далее сделайте то же самое с комбинациями блоков В и С. Каждую комбинацию блоков следует испытать несколько раз, чтобы убедиться в воспроизводимости результатов.

	Выигрыш	Мое предположение	Высота подъема	Время подъема	Скорость
 <p>(с. 28, шаг 38)</p>					
 <p>(с. 29, шаг 39)</p>					
 <p>(с. 30, шаг 40)</p>					

Хотите изменить конструкцию?

Часто подъемные краны проектируют под определенные цели.

Попробуйте переделать свой подъемный кран и добиться того, чтобы он был лучшим в своем классе. Мы задали несколько вопросов, которые помогут вам выбрать направление дальнейшего исследования.

Затем составьте план испытания новой модели и проверьте, как она работает, нужно ли внести в нее какие-либо изменения. Не забывайте записывать результаты всех испытаний.

А что, если бы вам надо было поднимать груз в одном месте, а опускать – в другом, слева или справа от того места, где лежал груз, как бы вы изменили конструкцию узла крепления стрелы к башне?

А что, если бы вам пришлось поднимать более тяжелые грузы, как бы вы переделали блок?

А что, если бы вы решили поднимать грузы быстрее? Как бы вы изменили узел, поднимающий блок?

А что, если бы вам потребовалось, чтобы кран поднимал грузы повыше, как бы тогда вы переделали башню?

